

Instalacje



SIECI GAZOWE



SIECI WODOCIĄGOWE



SIECI KANALIZACYJNE



SIECI CIEPŁOWNICZE



DROGOWNICTWO

SKŁADY „KROPELEK”

SKŁADY „PECEFAL”

SKŁADY „ŻELIWIARZ”

1. 139. I. CENNIK PODSTAWOWY SIECI GAZOWE
KUREK KULOWY W KOŁNIERZOWY WK6BA KARTA A
EDYCJA I 2012. STAN NA DZIEŃ 2012.11.01

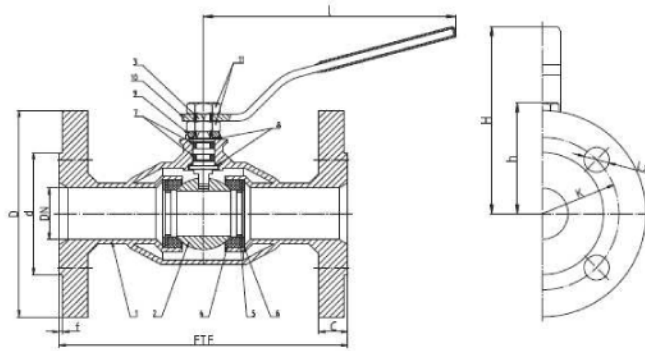
WK6ba
DN10 – DN200

KUREK KULOWY KOŁNIERZOWY
FLANGED BALL VALVE
ШАРОВОЙ КРАН ФЛАНЦЕВЫЙ



Zastosowanie / Application / Применение

Powietrze, woda oraz inne płyny grupy 2 wg Dyrektywy 97/23/WE / Air, water and other fluids in group 2 according to Directive 97/23/EC / Воздух, вода и другие среды группы 2 согласно Директиве 97/23/EC



DN	PS [Bar]	FTF [mm]	D [mm]	d [mm]	C [mm]	f [mm]	K [mm]	L [mm]	n (kąt)	h [mm]	i [mm]	H [mm]	Kvs [m³/h]	Waga [kg]	M [Nm]
10	16; 25; 40	130	90	40	14	2	60	14	4	49,5	140	92			3
15	16; 25; 40	130	95	45	14	2	65	14	4	53,5	140	96	14,7	1,9	4
20	16; 25; 40	150	105	58	18	2	75	14	4	55,5	140	98	26,2	2,5	7
25	16; 25; 40	160	115	68	18	2	85	14	4	61,5	140	104	40,9	2,9	16
32	16; 25; 40	180	140	78	18	2	100	18	4	81,5	139	139	67,0	4,6	25
40	16; 25; 40	200	150	88	18	2	110	18	4	96,5	139	144	104,7	8,0	40

Kotłownia przyłączeniowa wg / Flanged connection acc. to / Шланговое соединение: PN EN 10621-1:2001.
Powłoka zewnętrzną uszczelniającą kolorystyki typ B. / Flange facing type B. / Внешнее покрытие: окраска тип B.
Długości zabudowy kurków kulowych wg / Face to face length acc. to / Строительная длина соединения: PN EN 558-1.

INFORMACJE TECHNICZNE ORAZ WYCENY INWESTYCYJNE U NASZYCH DORADCÓW

TAŚMY I FOLIE BUDOWLANE

TAŚMY I FOLIE OPAKOWANIOWE

MATERIAŁY IZOLUJĄCE I USZCZELNIAJĄCE

SYSTEMY DOCIEPLEŃ BUDYNKÓW

BEZPIECZEŃSTWO I HIGIENA PRACY



Chemia

Instalacje:
kontakt bezpośredni: +48 605 227 040

magazyn dla dostaw 110I: ul. Kościuszki 227, 40-600 Katowice
magazyn.instalacje.katowice@orangeseven.pl

magazyn dla dostaw 210I: ul. Zakłiki z Mydlnik 16, 30-198 Kraków
magazyn.instalacje.krakow@orangeseven.pl

Chemia:
kontakt bezpośredni: +48 605 227 040

magazyn dla dostaw 110C: ul. Śląska 88, 40-742 Katowice
magazyn.chemia.katowice@orangeseven.pl

Kropelek:
kontakt bezpośredni: +48 505 657 795
magazyn dla dostaw 114SIW: ul. Handlowa 2, 41-807 Zabrze
sklad.kropelek.zabrze@orangeseven.pl

Pecefal:
kontakt bezpośredni: +48 505 657 795
magazyn dla dostaw 114SIK: ul. Handlowa 2, 41-807 Zabrze
sklad.pecefal.zabrze@orangeseven.pl

Żeliwiarz:
kontakt bezpośredni: +48 505 657 795
magazyn dla dostaw 111SID: ul. Cegielnia Murcki 5, 40-749 Katowice
sklad.zeliwiarz.katowice@orangeseven.pl

Adres do korespondencji i fakturowania: Orange Seven, ul. Opolskiego 1/21, 41-500 Chorzów